

# 保護バー金具取り付け説明書



この車内キャリア使用時における、万一の事故、怪我などにつきましては当方は一切の責任を負うものではありません。充分に使用前に安全確認の上、必要に応じて補強し、くれぐれも事故の無いようよろしくお願い致します。ぜひ、楽しい波乗りライフを！

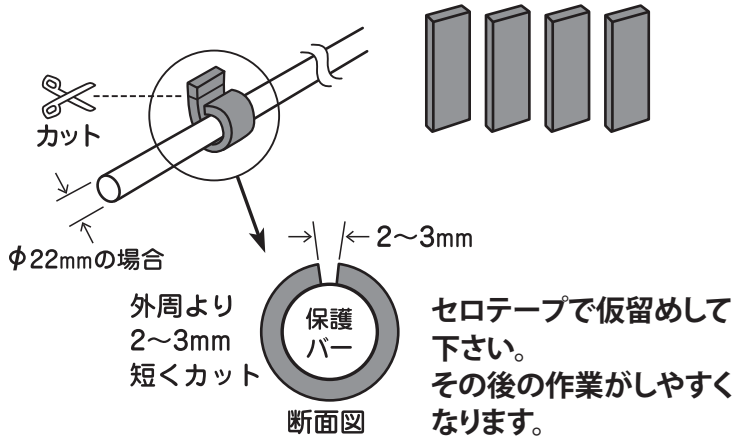
NAMINORIKOZOU Co.,Ltd.

[www.naminorikozou.jp](http://www.naminorikozou.jp)



- 乗降の際、金具に顔や頭をぶつけて傷付けることがあります。クッション材などでカバーして下さい。
- キャリアにはボード以外のものを積載したり、ぶら下がったりしない様にして下さい。

- ① 板ゴムを保護バーに巻き付け、ちょうど一周より2mmほど短く、カットする。

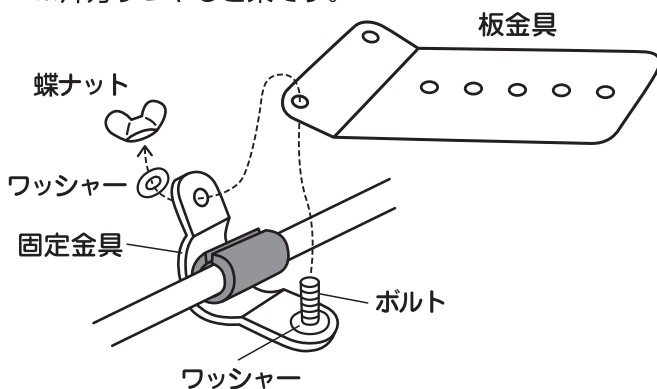


- ② 板ゴムをはさみ込みながら固定金具を付ける。

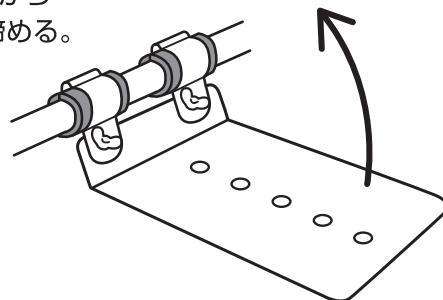
ボルトに板金具をはさみ込み(ワッシャーを忘れずに)、蝶ナットで少しだけとめる。

もう片方も同じ様に取り付ける。

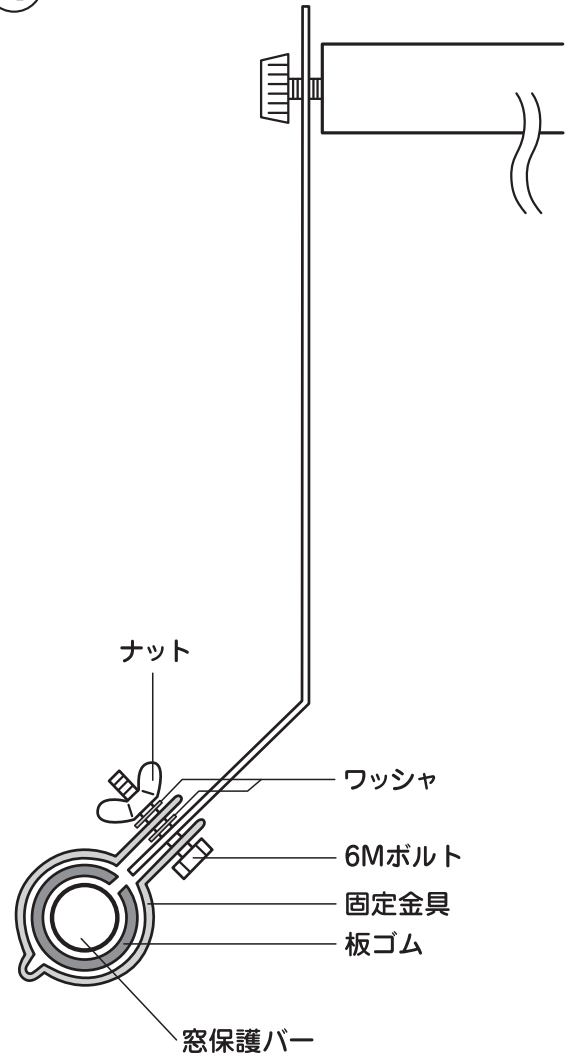
※片方ずつやると楽です。



- ③ 板金具を上へ上げてから蝶ナットをきつく締める。



- ④ 完成断面図



車種によっては、保護バーの直径が変わります。

2Lクラスパン (ボンゴ、バネットなど) ▶ 約φ13mm

ランドクルーザー ▶ 約φ16mm

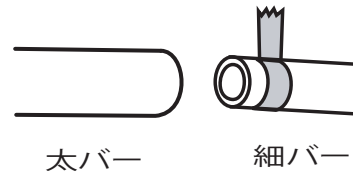
その場合は、固定金具：直径15mmのものを使用し、板ゴム5mm厚と組み合わせます。

NAMIINORIKOZOU Co.,Ltd.  
なみのりこぞうカンパニー

<http://www.naminorikozou.jp>

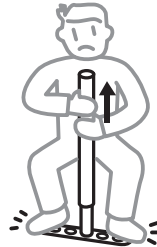
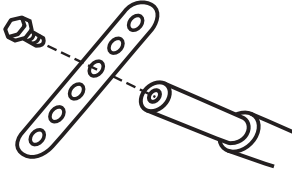
## ●スライドバーのガタツキ音がひどい場合…

太いバー、細いバーを引き抜き、細いバーの端にセロテープなどを2、3周巻いて下さい。



## ●お送りしたバーが抜けられない場合…

1. 同梱した延長ステー金具（長）の真ん中辺りの穴に、ノブボルトネジで、抜けられないキャリアの細いバーの端のネジ穴に通して軽く留めて下さい。
2. T型を上下逆にして、延長ステー金具（長）の両端左右を足で踏んで下さい。
3. バーを上へ引き抜いてください。簡単に抜けるとは思います。



下記の点にご留意の上で使用下さい。

また、使用中のガタつき・緩みなどを感じましたら直ちに使用をおやめ下さい。

1. 積載重量は基本ショートボード2枚、またはスノーボード2枚、またはロングボード1枚が目安ですが、積載時にその都度安全確認して使ってください。
2. 急ブレーキ・急発進時、万一の追突時に積載物が動いてしまつて危険ですので、必ずオプションバンドキットか市販の組みひもやゴムチューブなどでしっかり固定してお使い下さい。
3. エアバッグ装着車には安全性未確認のため、万一の場合正常稼働せず事故につながる恐れがありますので、使用をお控え下さい。
4. 乗降の際、金具に頭や顔をぶつけて傷付けることがあります。クッション材などでカバーして下さい。
5. キャリアにはボード以外のものを積載したり、ぶら下がったりしないようにして下さい。
6. 弊社ではこの商品に起因する事故や破損、怪我等につきましては一切保障をしておりません。十分に安全確認をしていただき、過積載に気をつけて必要に応じて補強を行い自己責任の上お使い下さい。この旨ご了承いただきお使いいただくか、いただけない場合は使用前に返品下さい。十分に使用前に安全確認の上、必要に応じて補強し、くれぐれも事故の無いようよろしくお願い致します。ぜひ、楽しい波乗りライフを！

## 保護バータイプ **梱包内容リスト**

- |   |                               |
|---|-------------------------------|
| ●保護バー金具×2<br>固定金具1穴×4<br>蝶ナット×4<br>板ゴム×4<br>バネワッシャ・平ワッシャ×各4 | ●前スライドバー・後ろスライドバー             |
| ●固定金具2穴×4<br>スポンジシール×1                                      | ●スライドバー用ノブボルト×各4              |
| ●延長ステー金具（6穴×2、4穴×2）<br>※8穴ステーは別途ご注文下さい<br>ユリアネジ×8           | ●ボードパッドエコノミータイプ(黒)60cm×2本     |
|   | ●なみのりこぞうオリジナルステッカー<br>取り付け説明書 |