

保護バー金具取り付け説明書



この車内キャリア使用時における、万一の事故、怪我などにつきましては当方は一切の責任を負うものではありません。充分に使用前に安全確認の上、必要に応じて補強し、くれぐれも事故の無いようよろしくお願い致します。ぜひ、楽しい波乗りライフを！

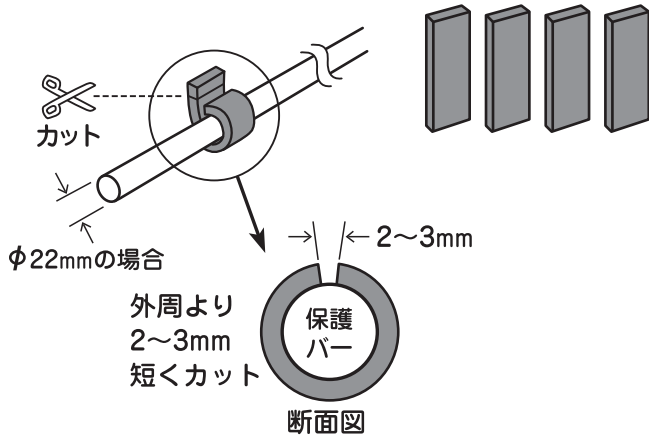
NAMINORIKOZOU Co.,Ltd.

www.naminorikozou.jp



- 乗降の際、金具に顔や頭をぶつけて傷付けることがあります。クッション材などでカバーして下さい。
- キャリアにはボード以外のものを積載したり、ぶら下がったりしない様にして下さい。

- ① 板ゴムを保護バーに巻き付け、ちょうど一周より2mmほど短く、カットする。

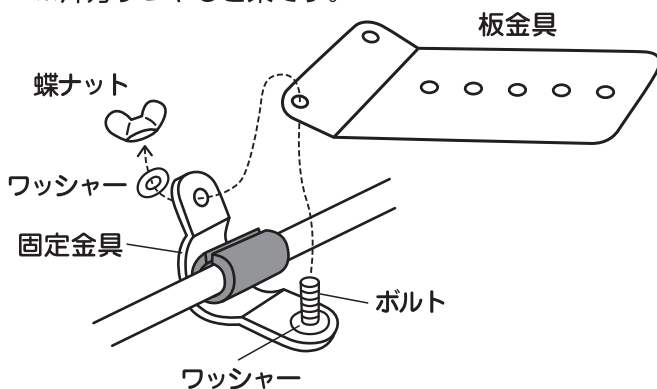


- ② 板ゴムをはさみ込みながら固定金具を付ける。

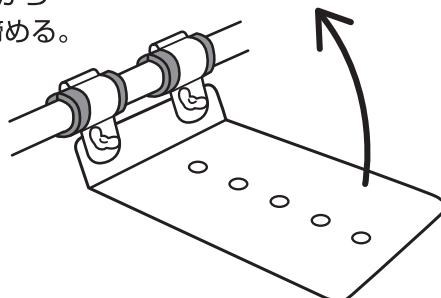
ボルトに板金具をはさみ込み(ワッシャーを忘れずに)、蝶ナットで少しだけとめる。

もう片方も同じ様に取り付ける。

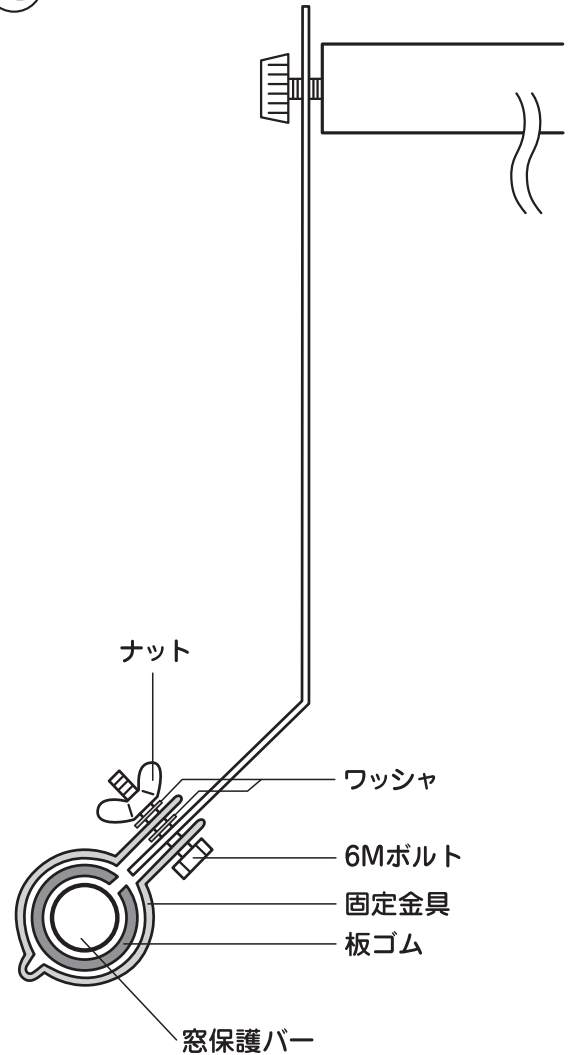
※片方ずつやると楽です。



- ③ 板金具を上から上げてから蝶ナットをきつく締める。



- ④ 完成断面図



車種によっては、保護バーの直径が変わります。

2Lクラスパン (ボンゴ、バネットなど) ▶ 約φ13mm

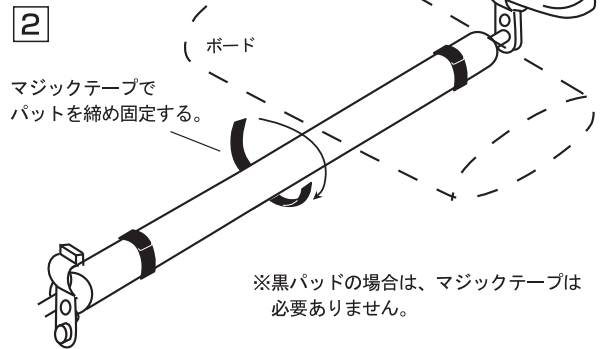
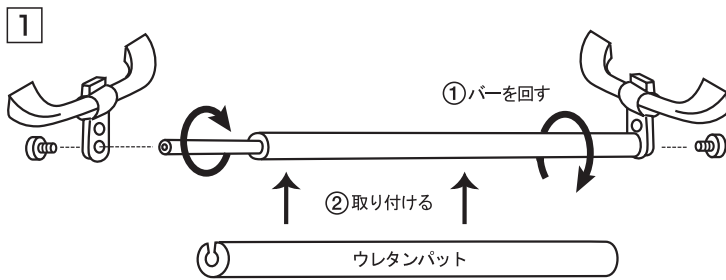
ランドクルーザー ▶ 約φ16mm

その場合は、**固定金具：直径15mm**のものを使用し、**板ゴム5mm厚**と組み合わせます。

NAMIINORIKOZOU Co.,Ltd.
なみのりこぞうカンパニー

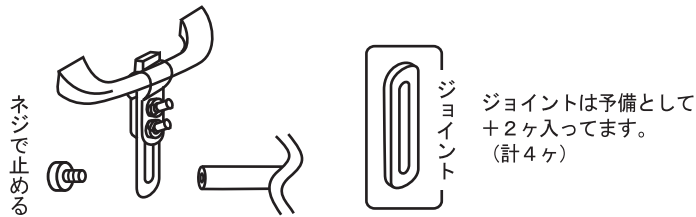
<http://www.naminorikozou.jp>

●白パッドの取り付け方…

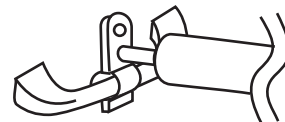


●ジョイントの取り付け方…

* ジョイント取り付け位置で必要な高さに調整して下さい。

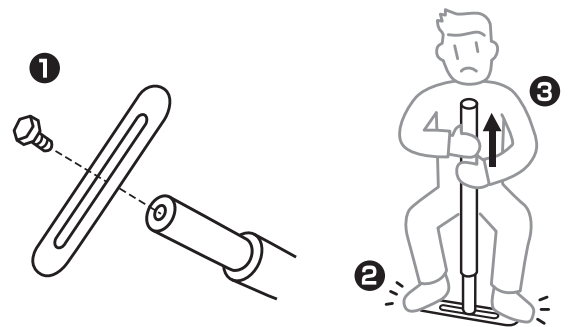


* 応用例として、固定金具を上向きにしても良い



●お送りしたバーが抜けない場合…

1. 同梱したステージョイント金具(長)の真ん中辺りの穴に、ノブボルトネジで、抜けないキャリアの細いバーの端のネジ穴に通して軽く留めてください。
2. T型を上下逆にして、ステージョイント金具(長)の両端左右を足で踏んでください。
3. バーを上へ引き抜いてください。たぶん、簡単に抜けると思います。



旧ハイエースSGLキャラバンなど 保護バー金具と固定金具 組み合わせタイプ **梱包内容リスト**

- 保護バー金具×2
固定金具1穴×4
蝶ナット×4
板ゴム×4
【バネワッシャ平ワッシャ】×各4個
取り付け説明書
- 固定金具2穴×2
スポンジシール×1
- ステー金具(長×2 短×2)
黒ノブボルト×4
【ボルト、六角ナット、バネワッシャ】×各8個
- 太バー×2
細バー×2
マジックテープ×100cm
白パッド×3
- ステッカー×3