

# フック金具式標準タイプ 取付説明書



この車内キャリア使用時における、万一の事故、怪我などにつきましては当方は一切の責任を負うものではありません。充分に使用前に安全確認の上、必要に応じて補強し、くれぐれも事故の無いようよろしくお願い致します。ぜひ、楽しい波乗りライフを！

NAMINORIKOZOU Co.,Ltd.

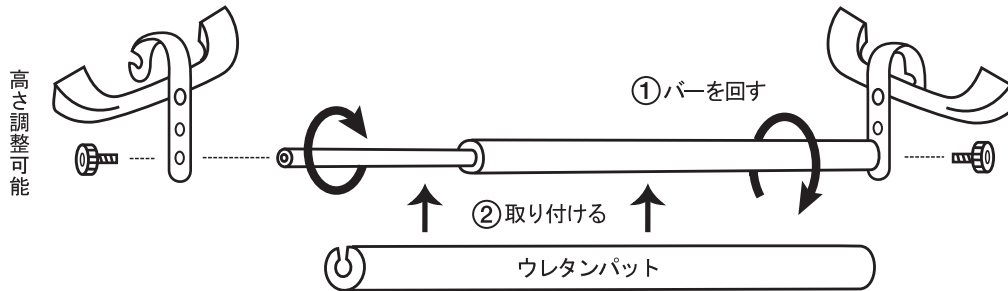
[www.naminorikozou.jp](http://www.naminorikozou.jp)



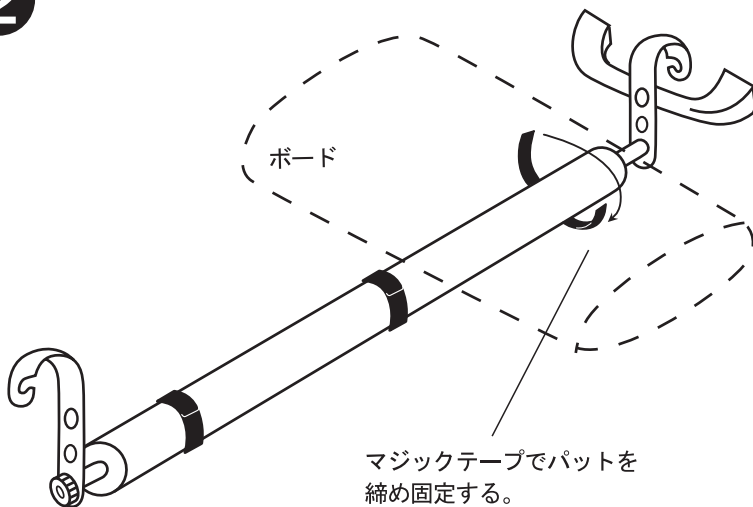
- 乗降の際、金具に顔や頭をぶつけて傷付けることがあります。クッション材などでカバーして下さい。
- キャリアにはボード以外のものを積載したり、ぶら下がったりしない様にして下さい。

## フック金具タイプ

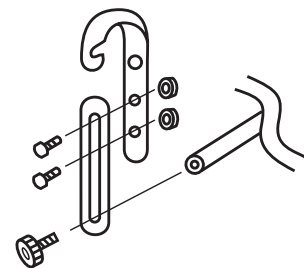
1



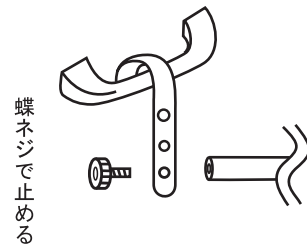
2



\* ジョイント取り付け位置で必要な高さに調整して下さい。

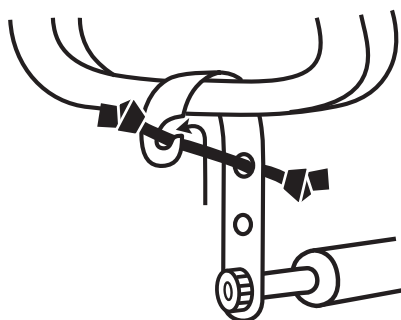


ジョイントは予備として+2ヶ入ってます。(計4ヶ)



3

最後に...

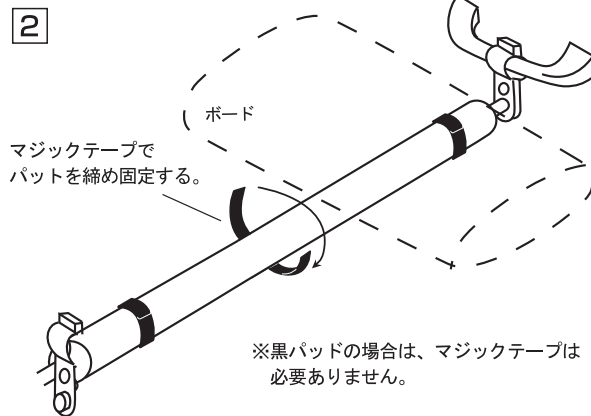
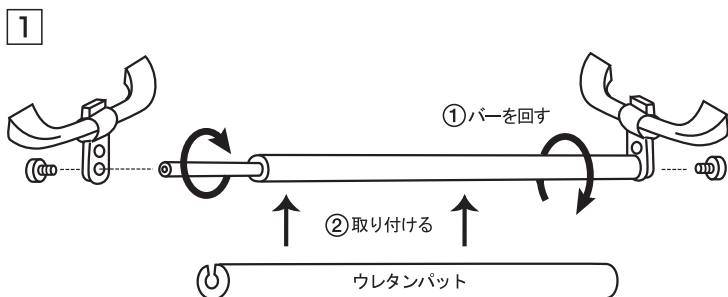


左図のようにゴムバンドを穴に通して積載時、手すりから外れないようストッパーを付けてください。

NAMIINORIKOZOU Co.,Ltd.  
なみのりこぞうカンパニー

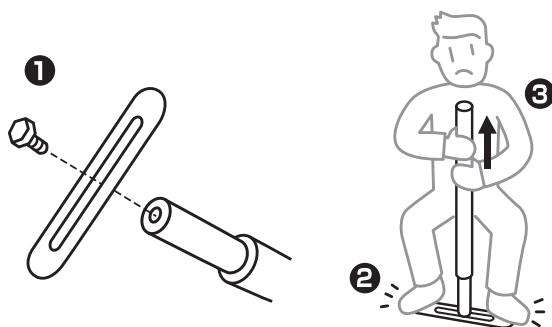
<http://www.naminorikozou.jp>

## ●白パッドの取り付け方…



## ●お送りしたバーが抜けない場合…

1. 同梱したステージジョイント金具(長)の真ん中辺りの穴に、ノブボルトネジで、抜けないキャリアの細いバーの端のネジ穴に通して軽く留めてください。
2. T型を上下逆にして、ステージジョイント金具(長)の両端左右を足で踏んでください。
3. バーを上へ引き抜いてください。たぶん、簡単に抜けるとおもいます。



## フック金具式 標準タイプ **梱包内容リスト**

- フック金具×4  
チューブロープ×100cm  
取り付け説明書  
ステー金具(長×2 短×2)
- 黒ノブボルト×4  
【ボルト、六角ナット、バネワッシャ】×各8個
- 太バー×2  
細バー×2  
白パッド×2  
マジックテープ×100cm
- ステッカー×3