

固定金具式2列シート車タイプ

《取り付け注意事項》



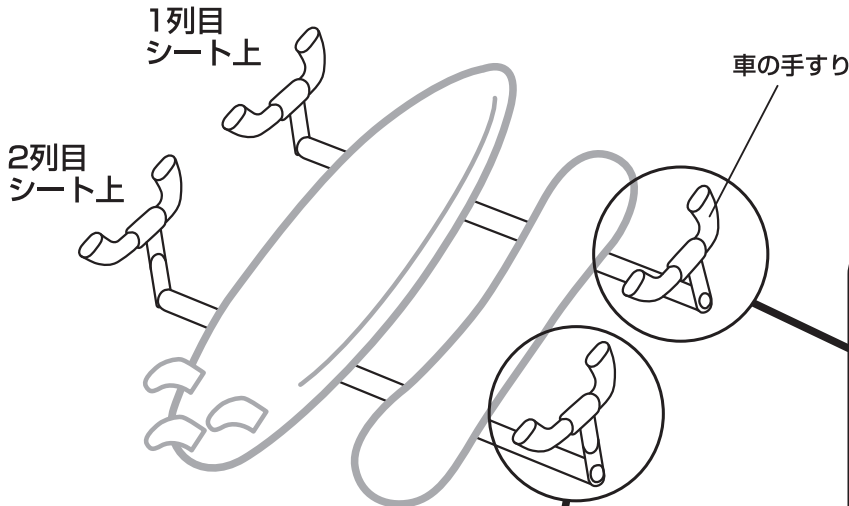
この車内キャリア使用時における、万一の事故、怪我などにつきましては当方は一切の責任を負うものではありません。充分に使用前に安全確認の上、必要に応じて補強し、くれぐれも事故の無いようよろしくお願い致します。ぜひ、楽しい波乗りライフを！

NAMINORIKOZOU Co.,Ltd.

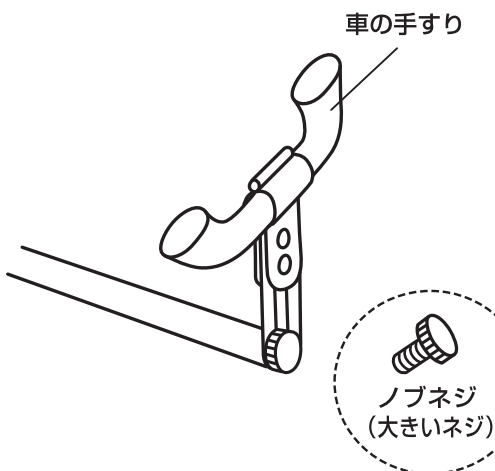
www.naminoriko-zou.jp



- 乗降の際、金具に顔や頭をぶつけて傷付けることがあります。クッション材などでカバーして下さい。
- キャリアにはボード以外のものを積載したり、ぶら下がったりしない様にして下さい。

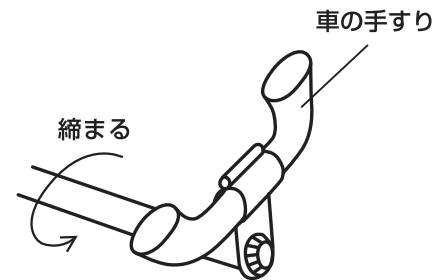


固定金具2穴は 2列目の手すりに使用



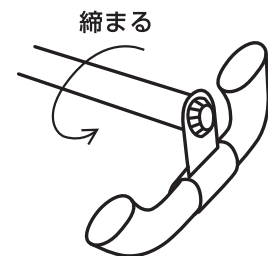
ステー金具 (ジョイント金具) を継ぎ足してバーの高さを調節して下さい。

固定金具1穴は 1列目の手すりに使用



小さいネジ
または
ユリアネジ

または、

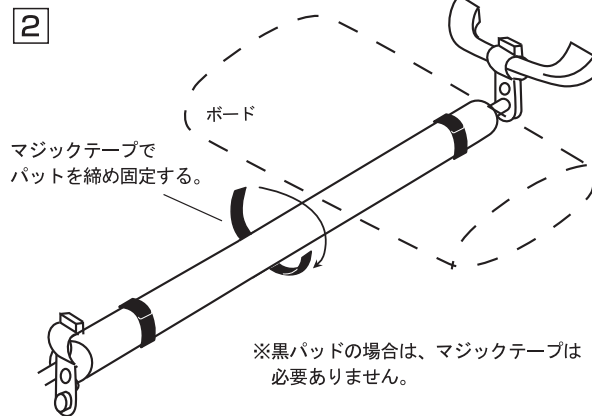
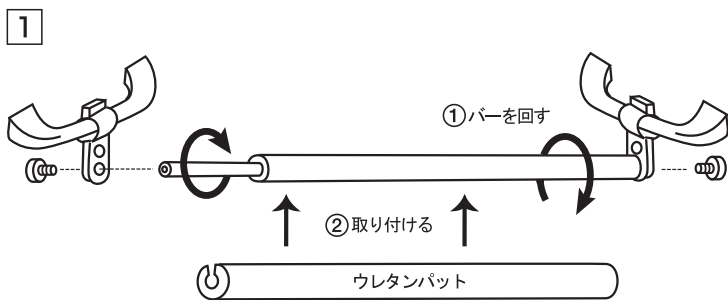


固定金具を上向きにすると
頭上のスペースが確保できます。

NAMIINORIKOZOU Co.,Ltd.
なみのりこぞうカンパニー

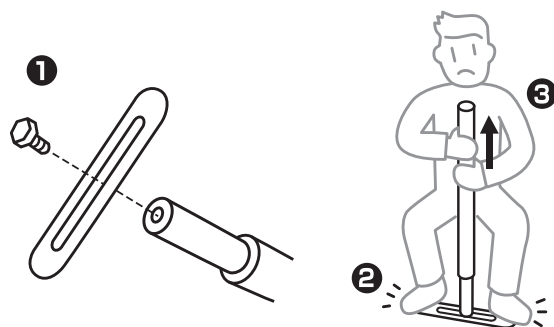
<http://www.naminoriko-zou.jp>

●白パッドの取り付け方…



●お送りしたバーが抜けない場合…

1. 同梱したステージョイント金具(長)の真ん中辺りの穴に、ノブボルトネジで、抜けないキャリアの細いバーの端のネジ穴に通して軽く留めてください。
2. T型を上下逆にして、ステージョイント金具(長)の両端左右を足で踏んでください。
3. バーを上へ引き抜いてください。たぶん、簡単に抜けると思います。



固定金具式二列シート車タイプ **梱包内容リスト**

- 固定金具2穴×2
固定金具1穴×2
スポンジシール×1
取り付け説明書
- ステー金具(短×2)
黒ノブボルト×2
ユリアネジ×2
【ボルト、六角ナット、バネワッシャ】×各8個
- 太バー×2
細バー×2
マジックテープ×100cm
白パッド×2
- ステッカー×2
キャラステッカー×1